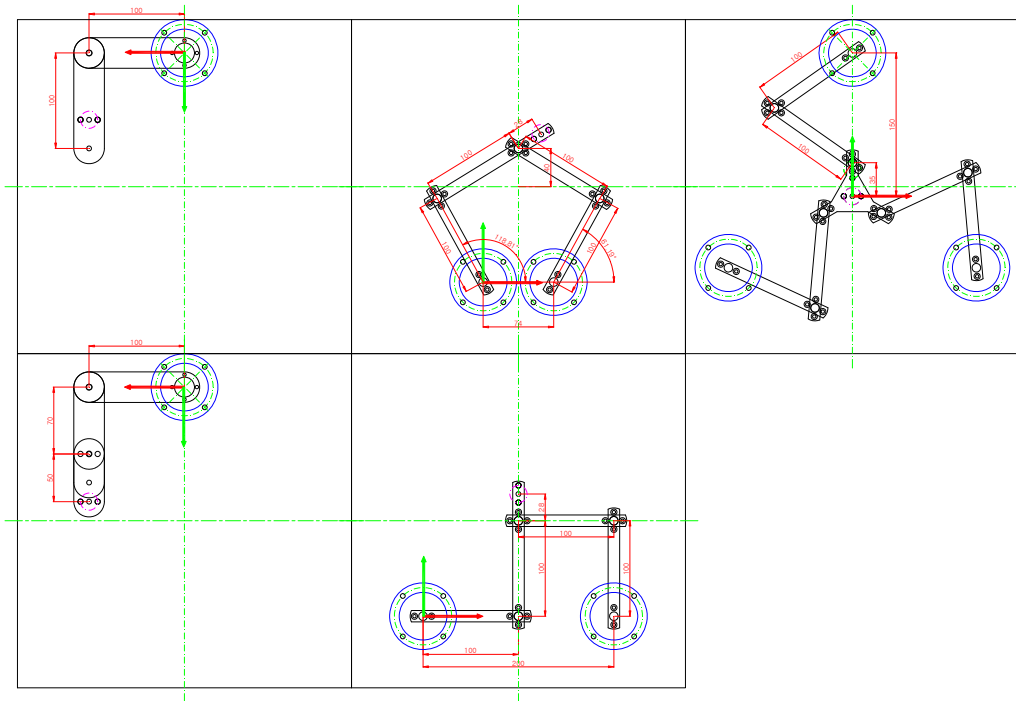


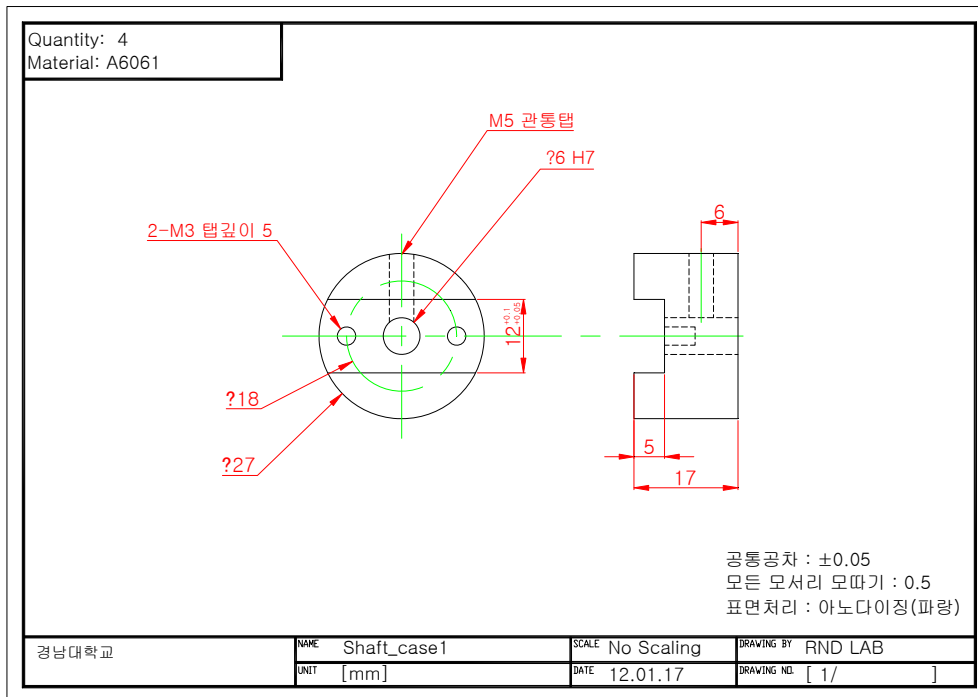
부록: 로봇 도면

[1] 평면 로봇 도면

<조립도>

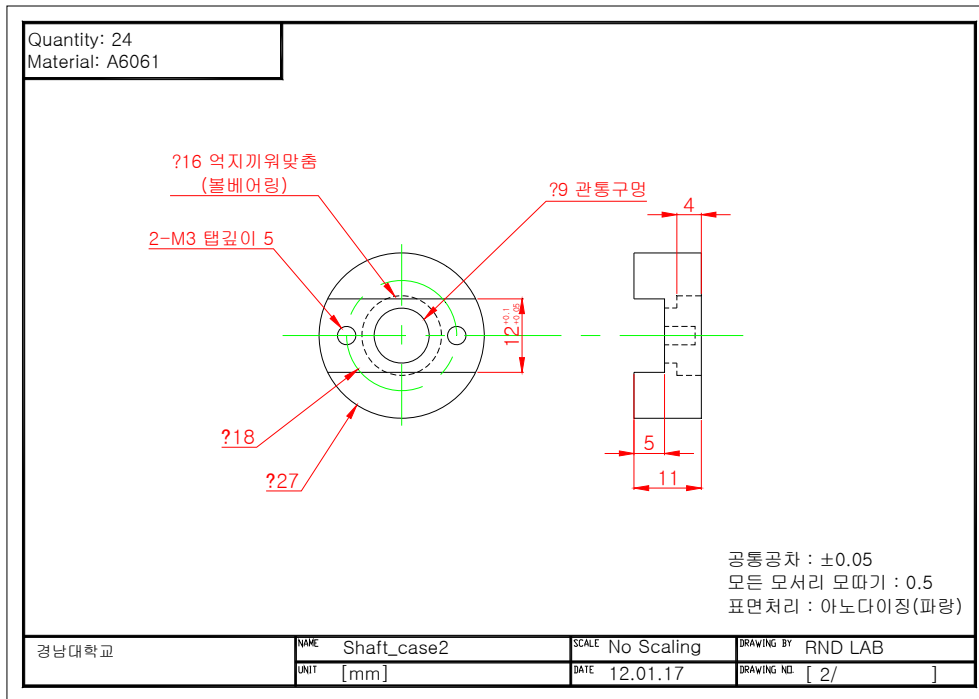


<3-RRR PKM: 3EA, 5-bar: 1EA>

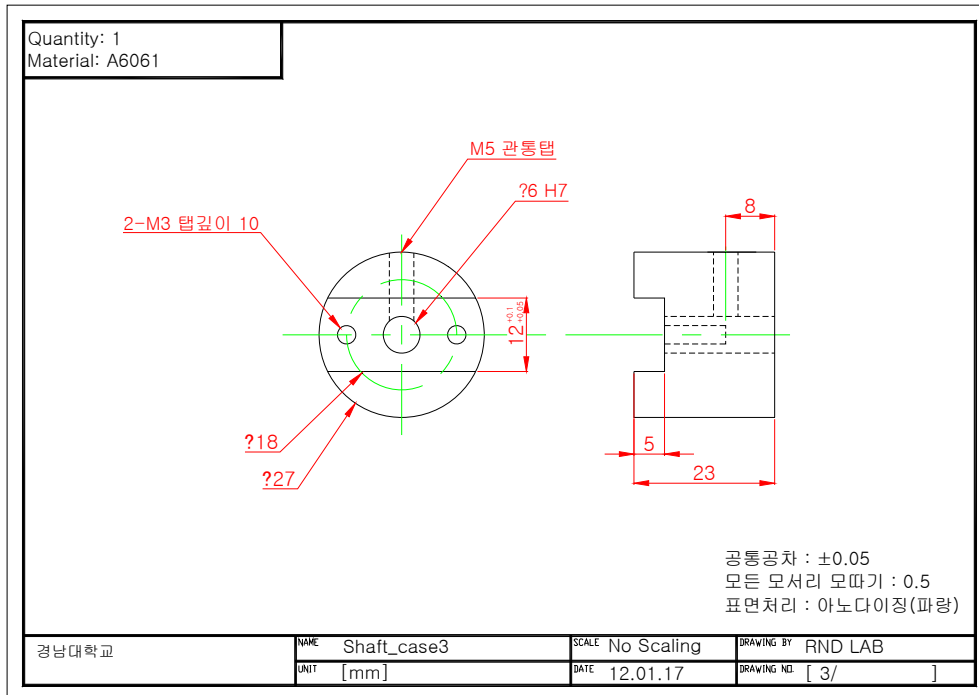


부록: 로봇 도면

<공통 부품: 실제 18EA만 사용>

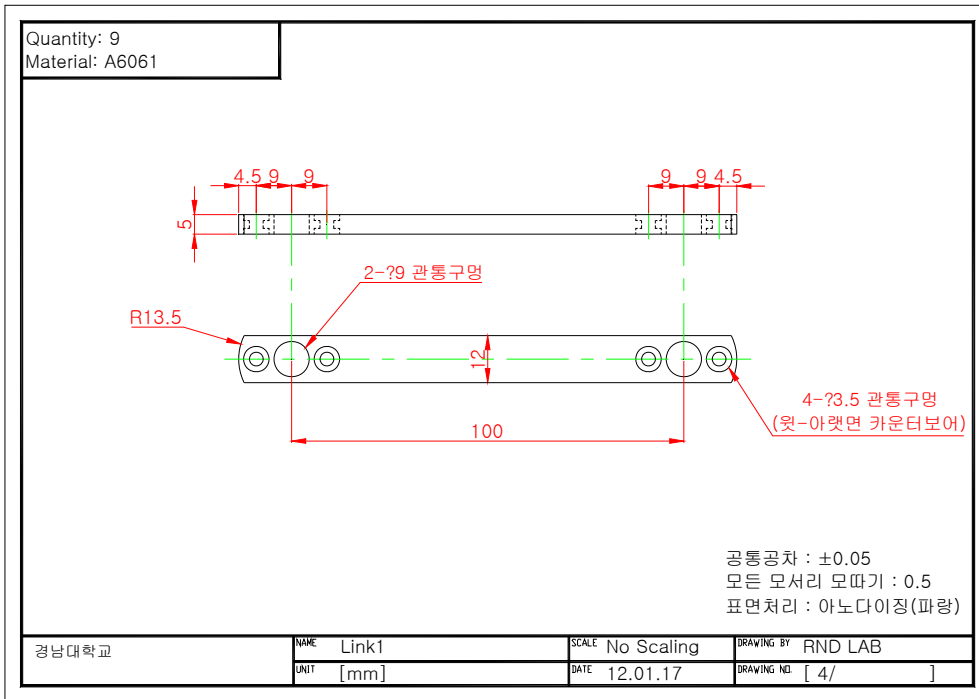


<5-bar: 1EA>

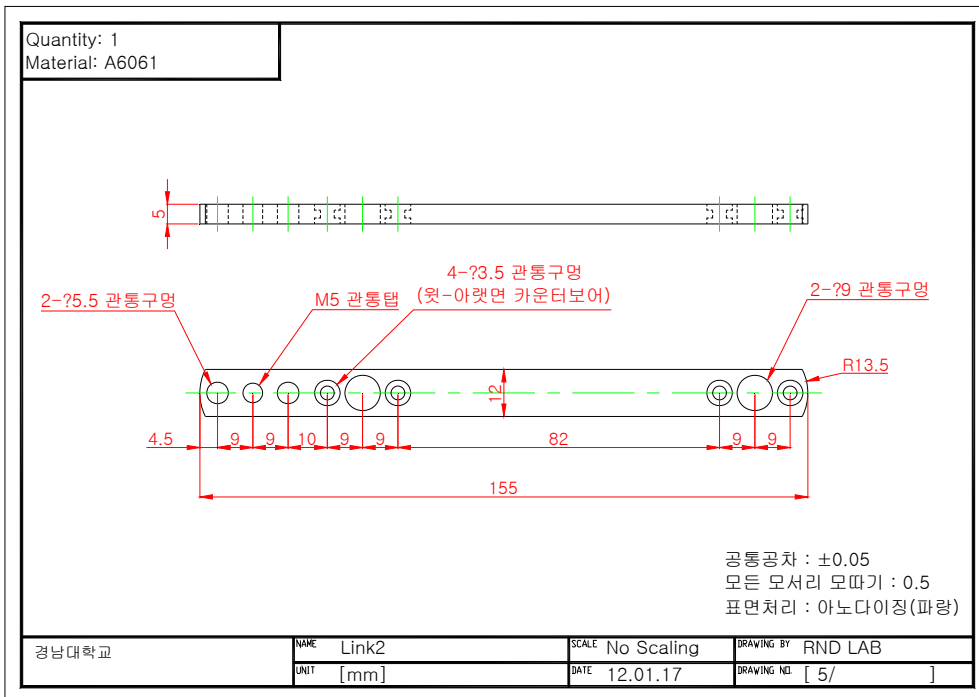


부록: 로봇 도면

<5-bar: 3EA, 3-RRR PKM: 6EA>

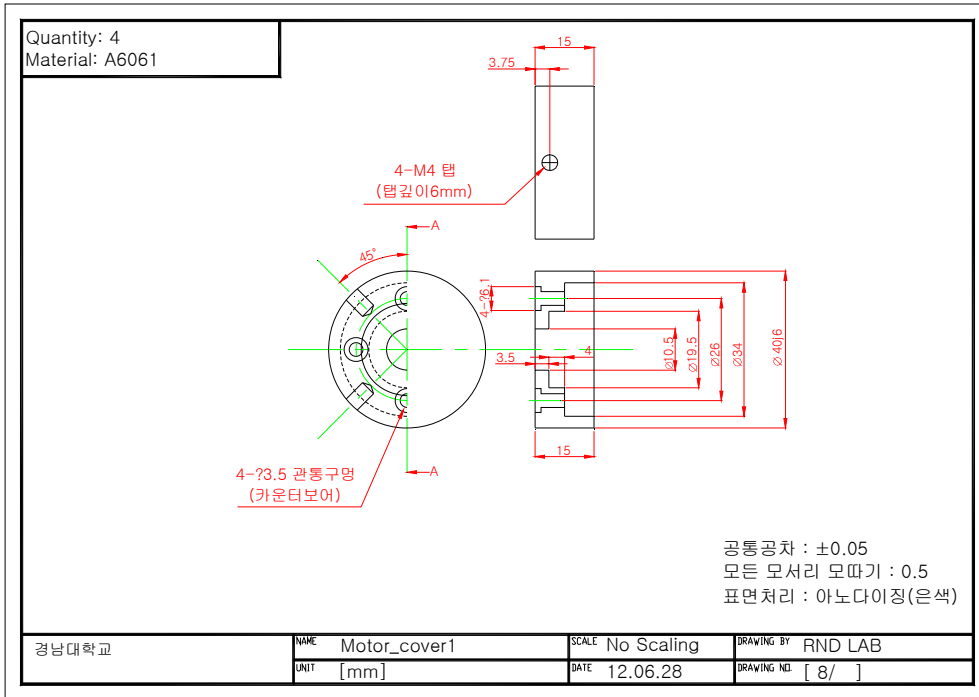


<5-bar: 1EA>

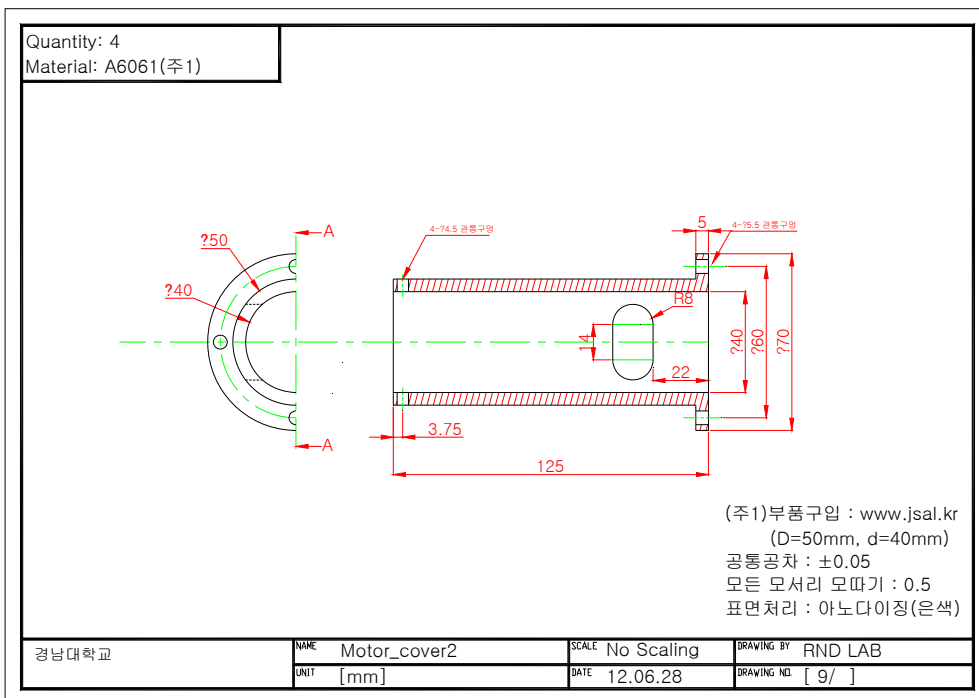


부록: 로봇 도면

<공통 부품>

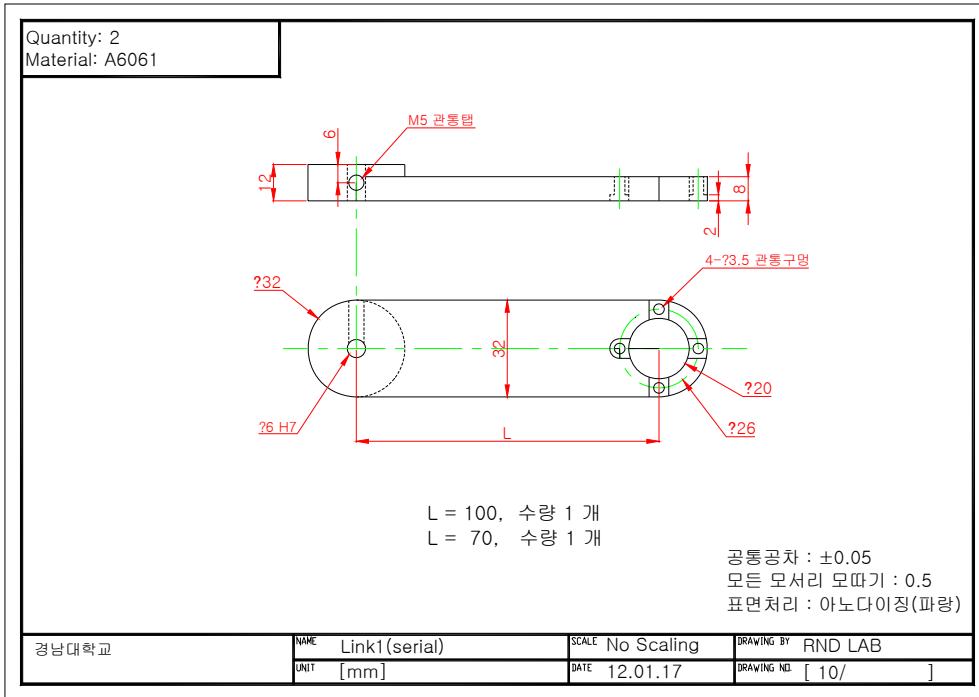


<공통 부품>

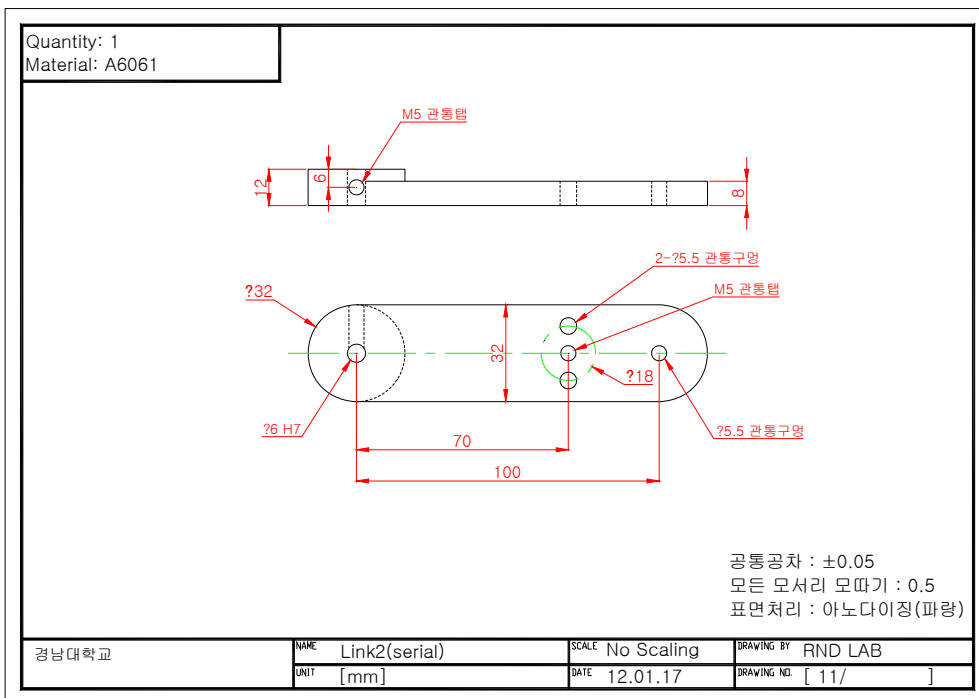


부록: 로봇 도면

<L=100: 2R/3R 직렬로봇의 Link1, L=70: 3R 직렬로봇의 Link2>

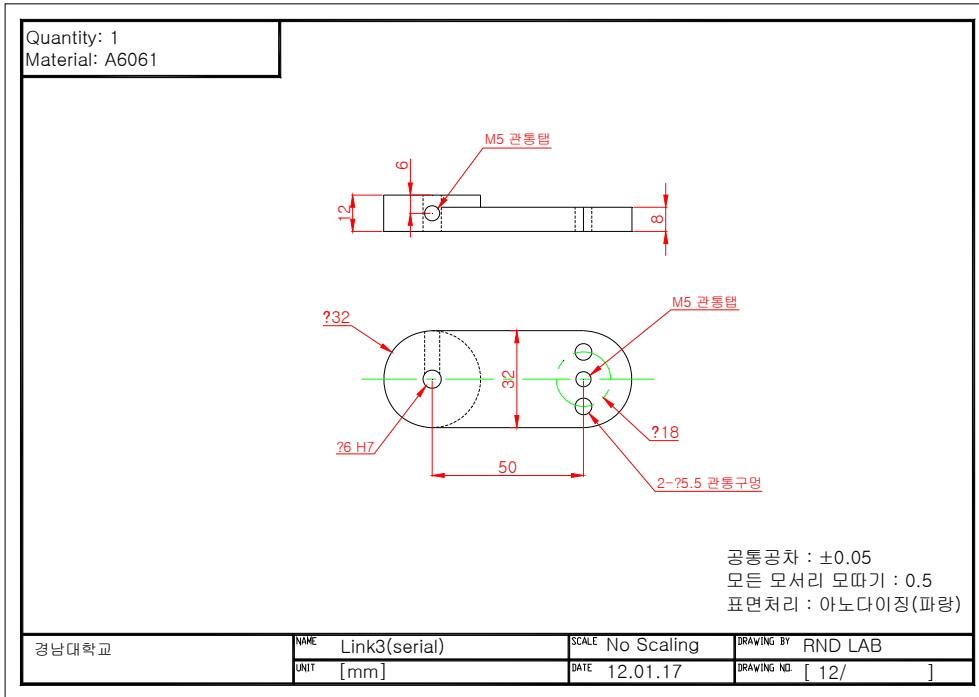


<L=100: 2R 직렬로봇의 Link2>

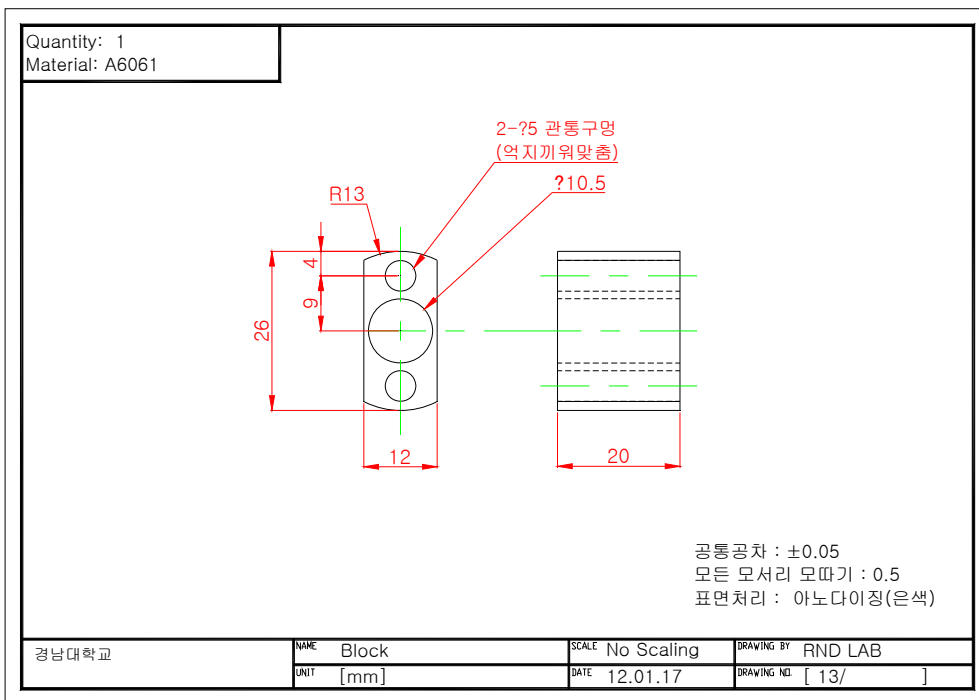


부록: 로봇 도면

<3R 직렬로봇의 Link 3>

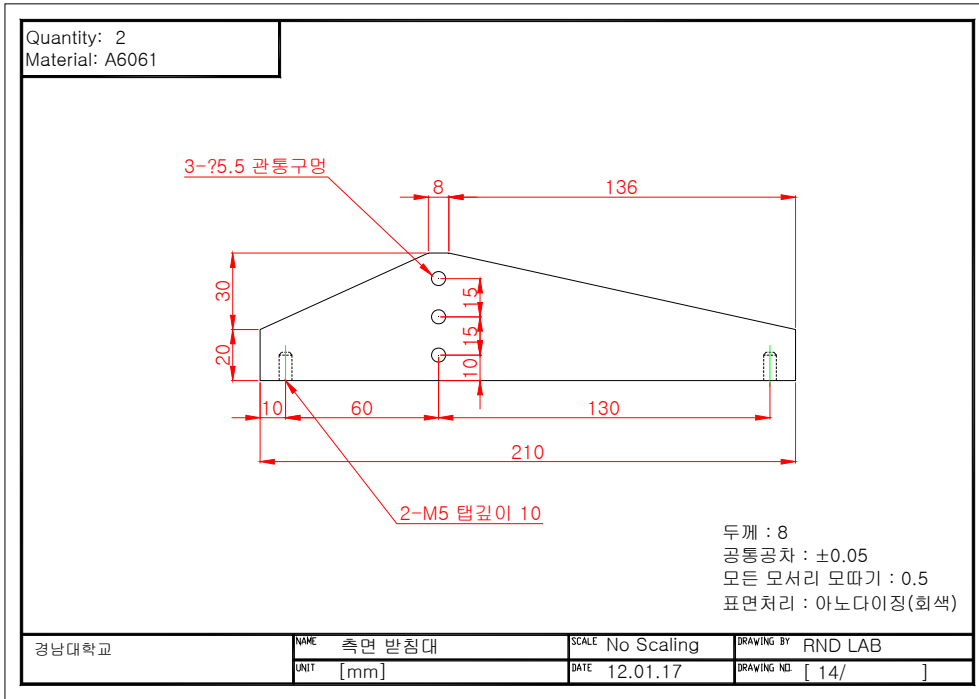


<Home Position용 블록>

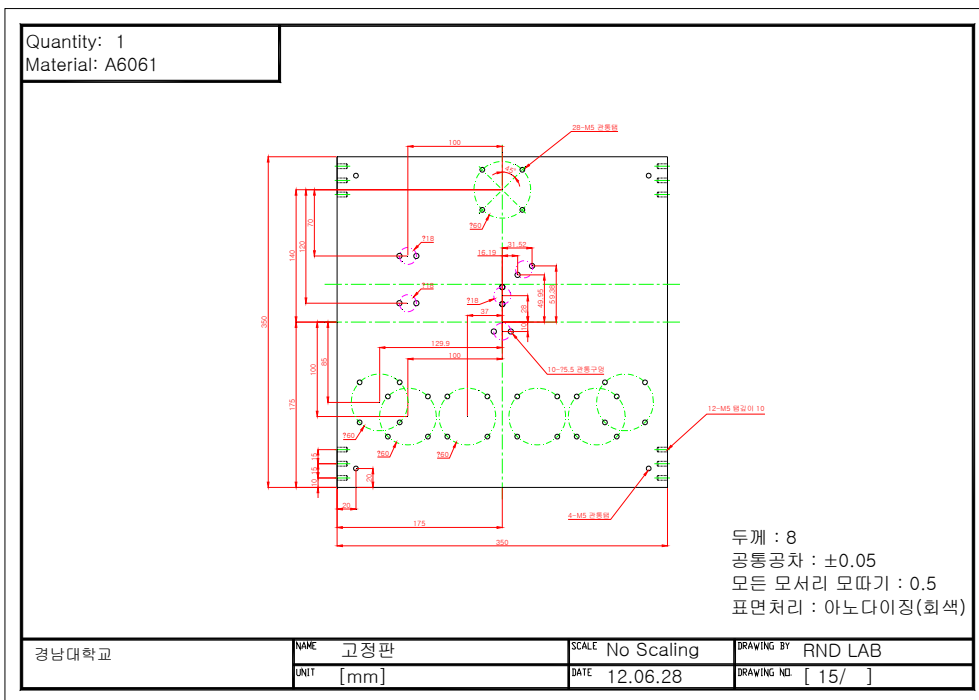


부록: 로봇 도면

<공통 부품>



<공통 부품>

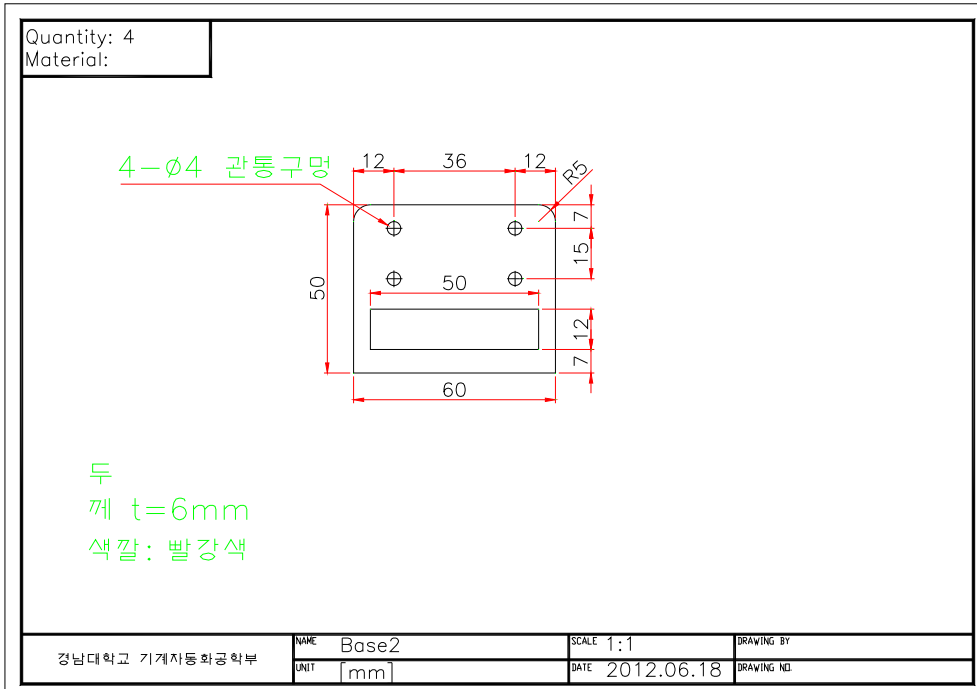
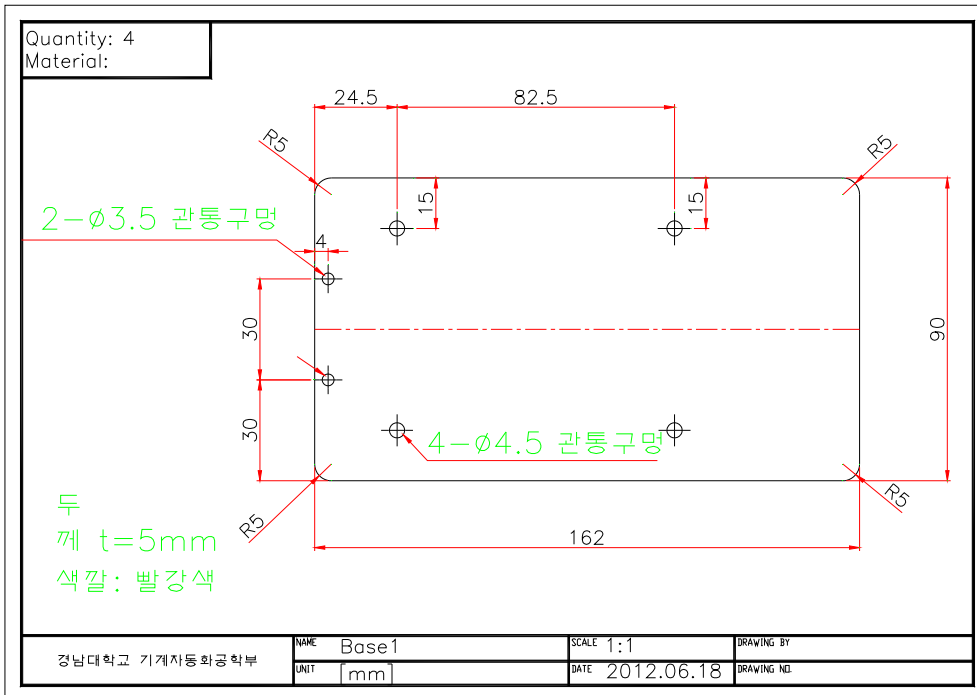


부록: 로봇 도면

[2] Walking Robot 도면

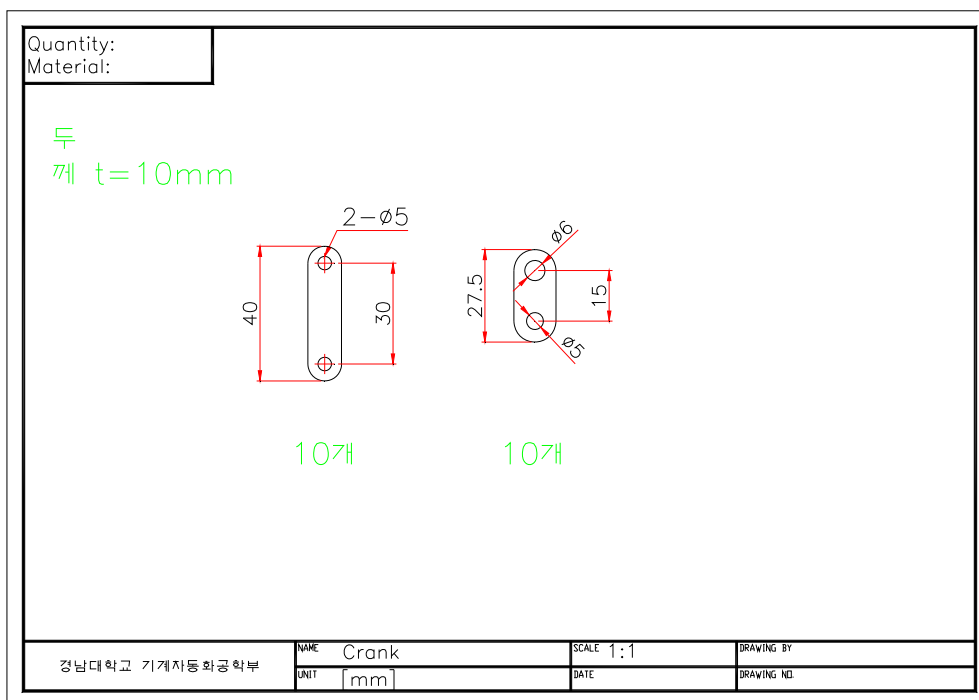
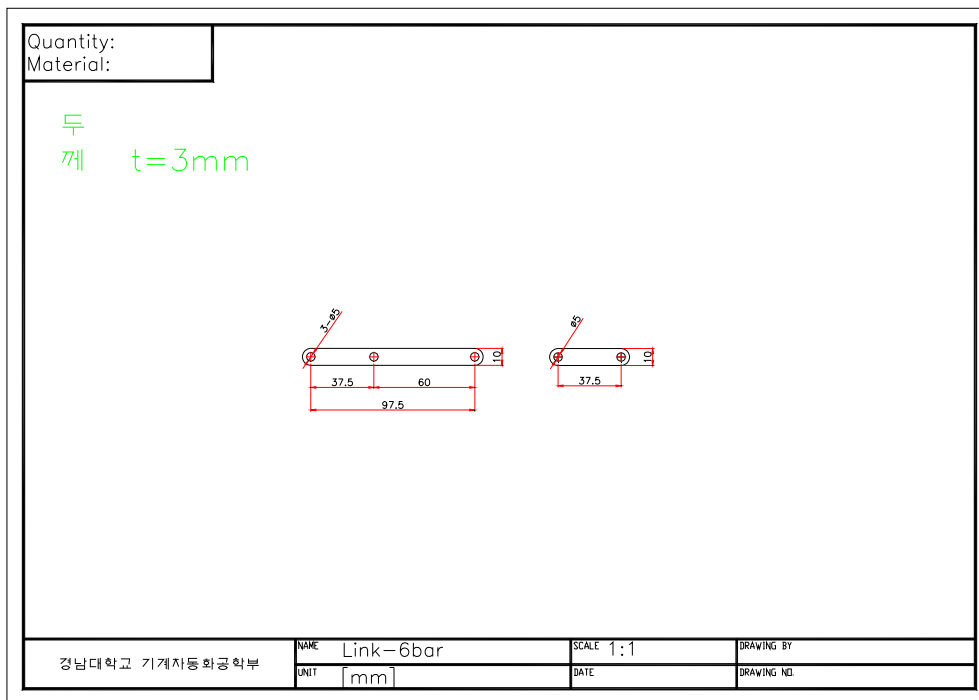
(1) Walking Robot with 6-bar legs

<Platform>

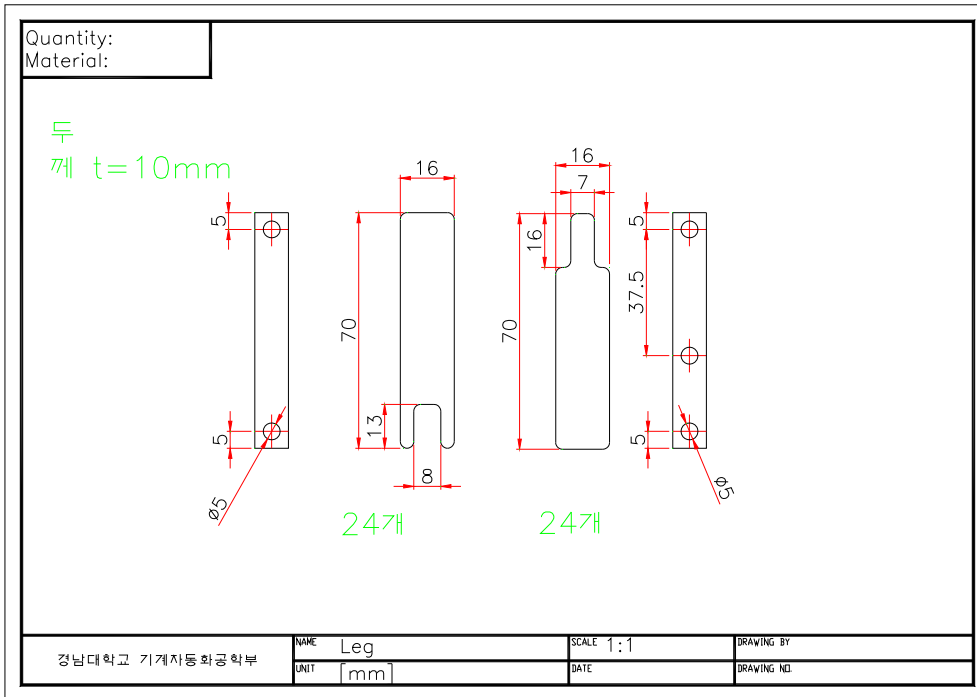


부록: 로봇 도면

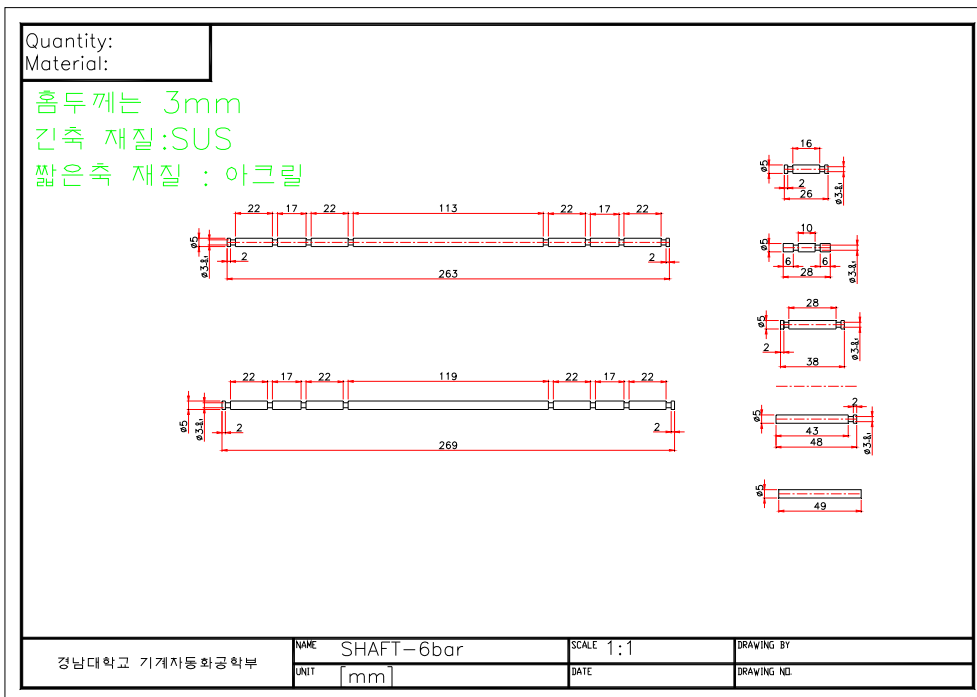
<Links>



부록: 로봇 도면

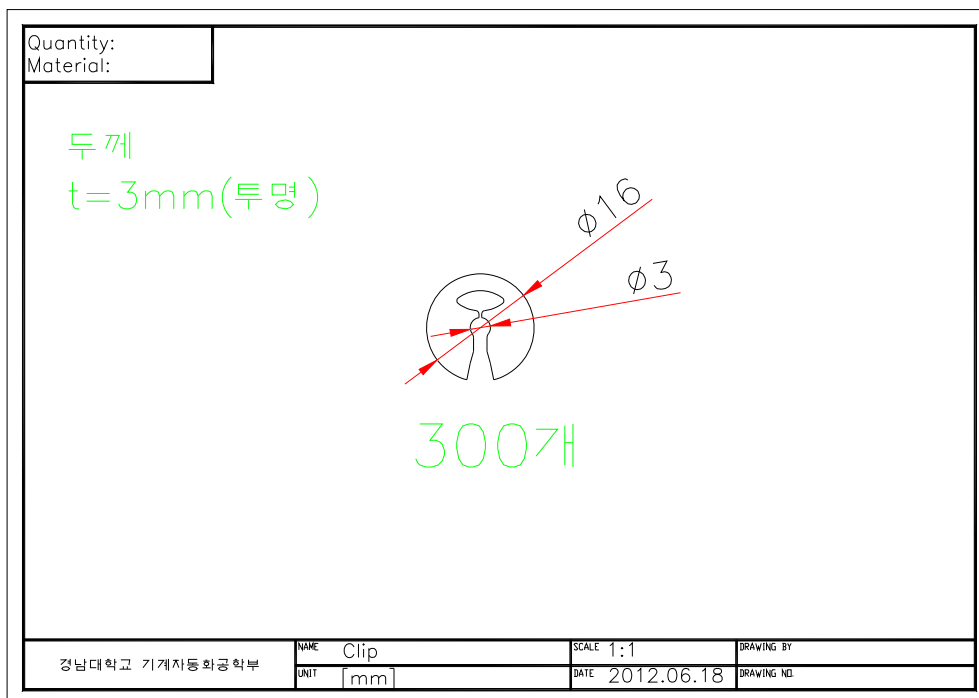
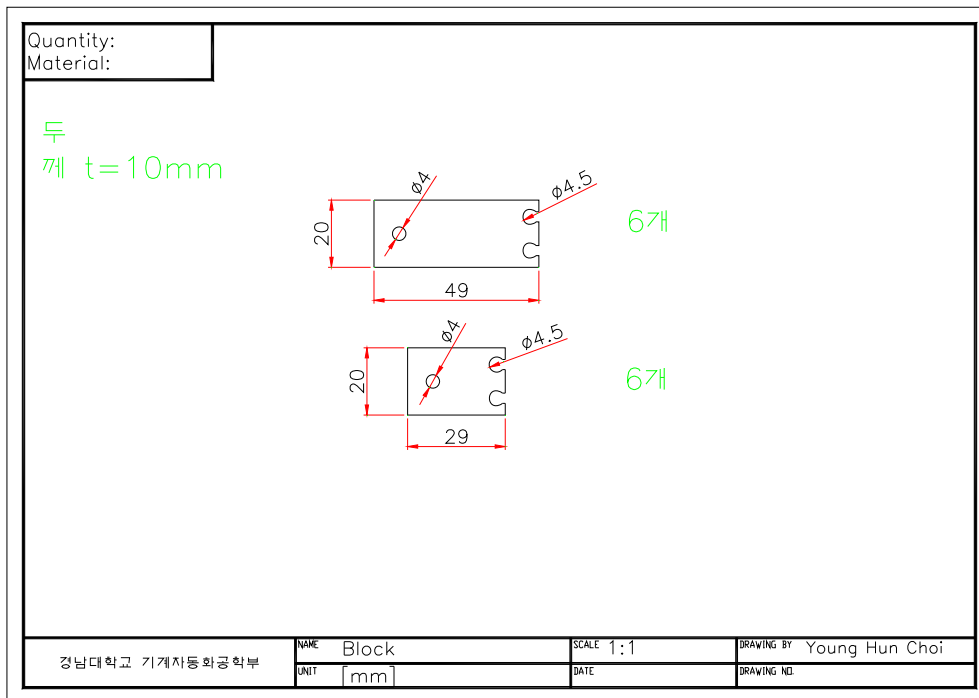


<Shaft>

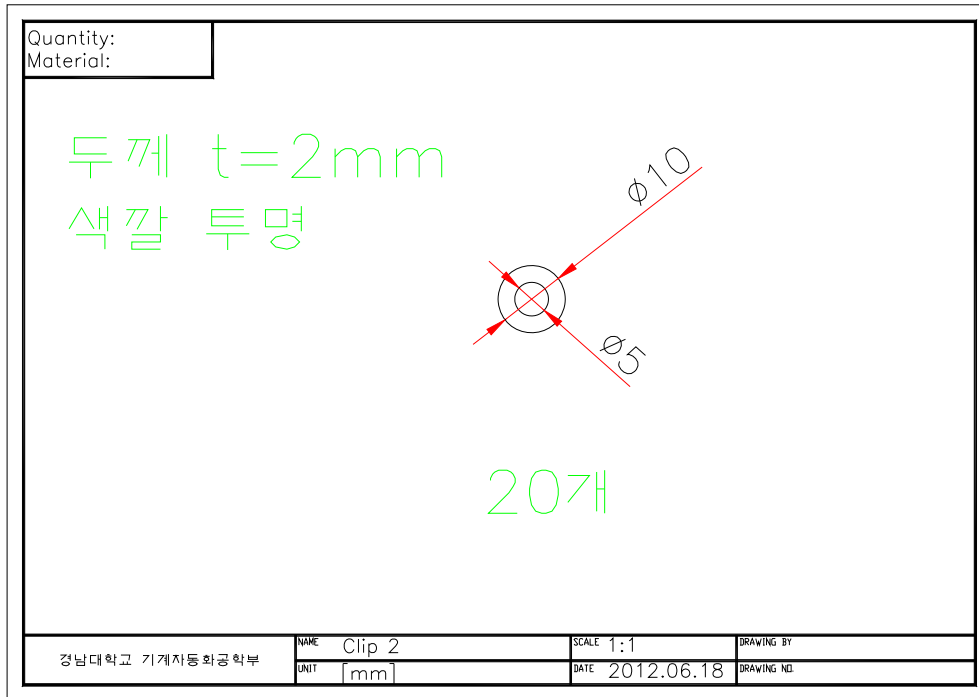


부록: 로봇 도면

<Accessories >



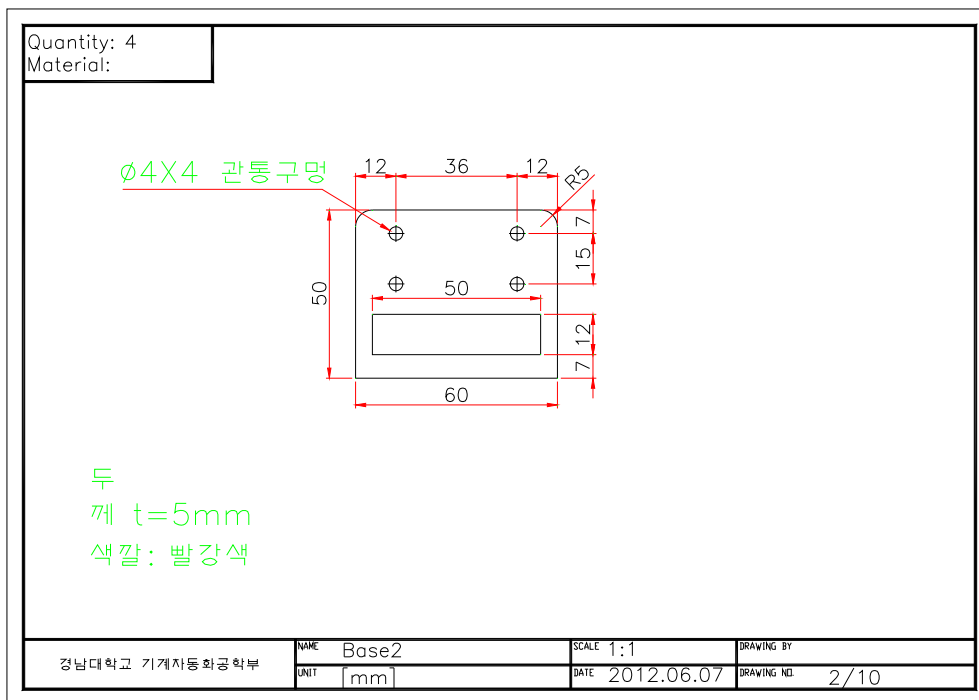
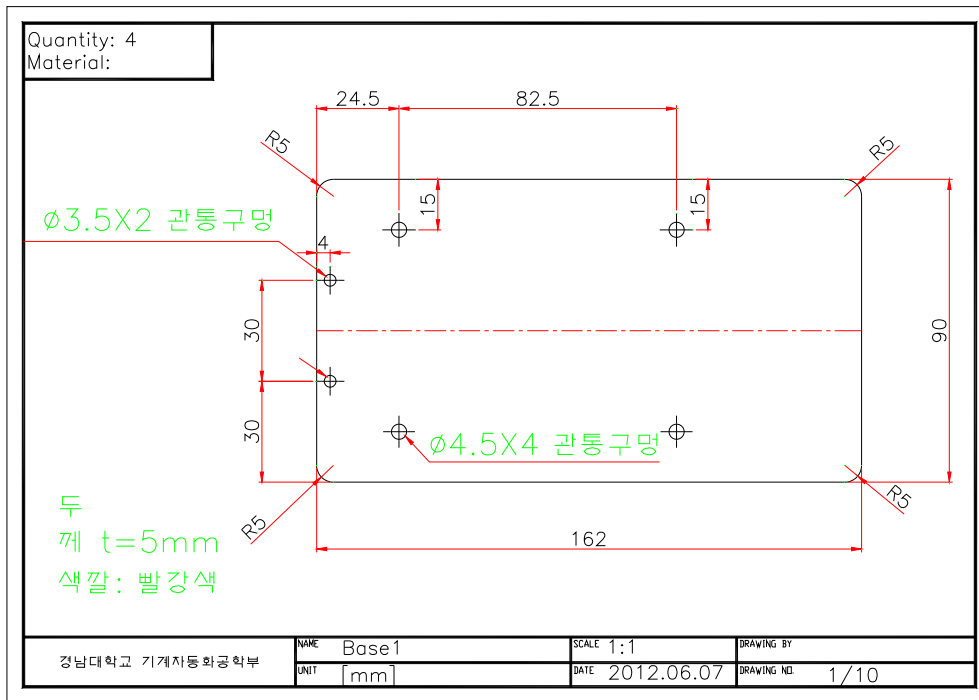
부록: 로봇 도면



부록: 로봇 도면

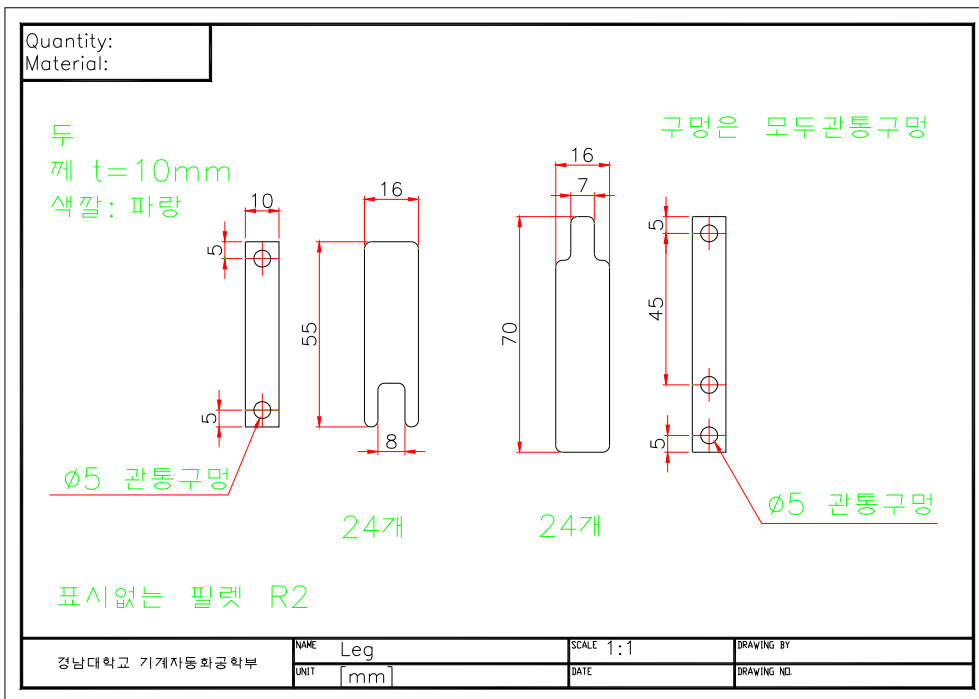
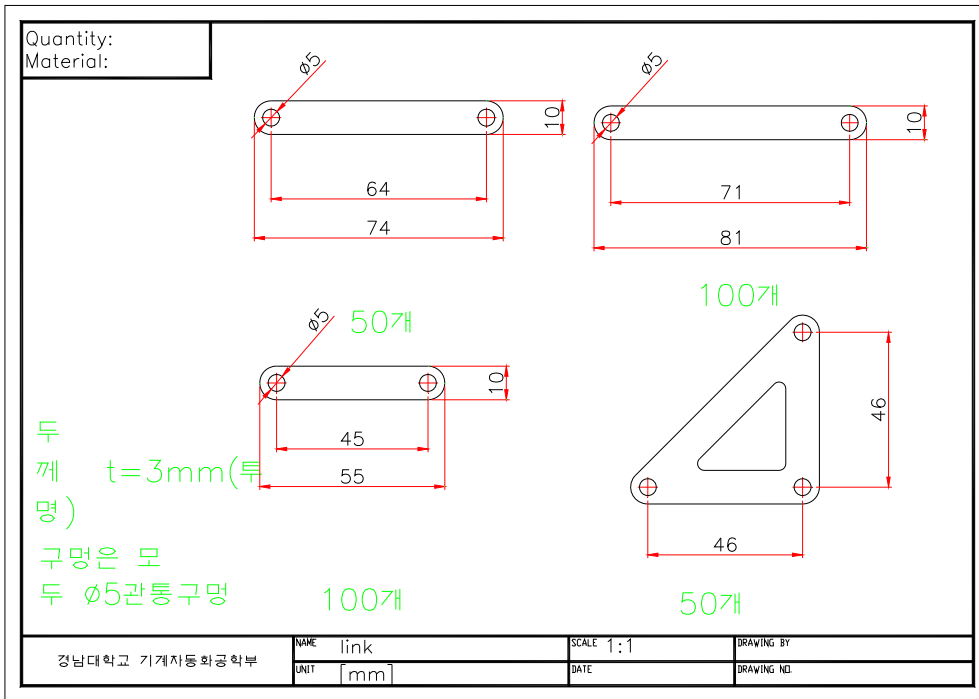
(2) Walking Robot with 8-bar legs

<Platform>

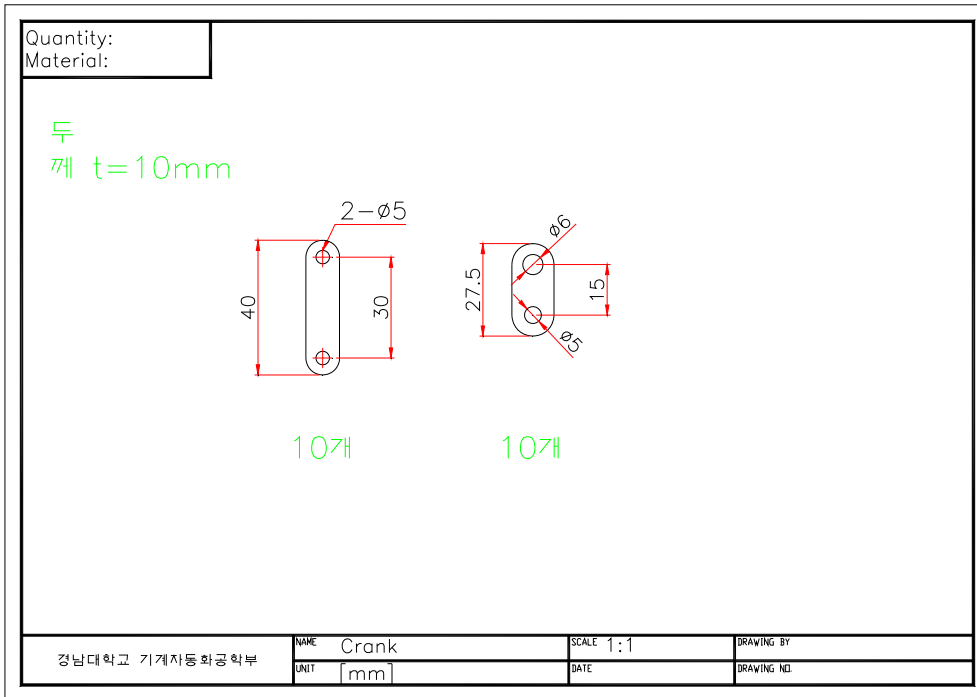


부록: 로봇 도면

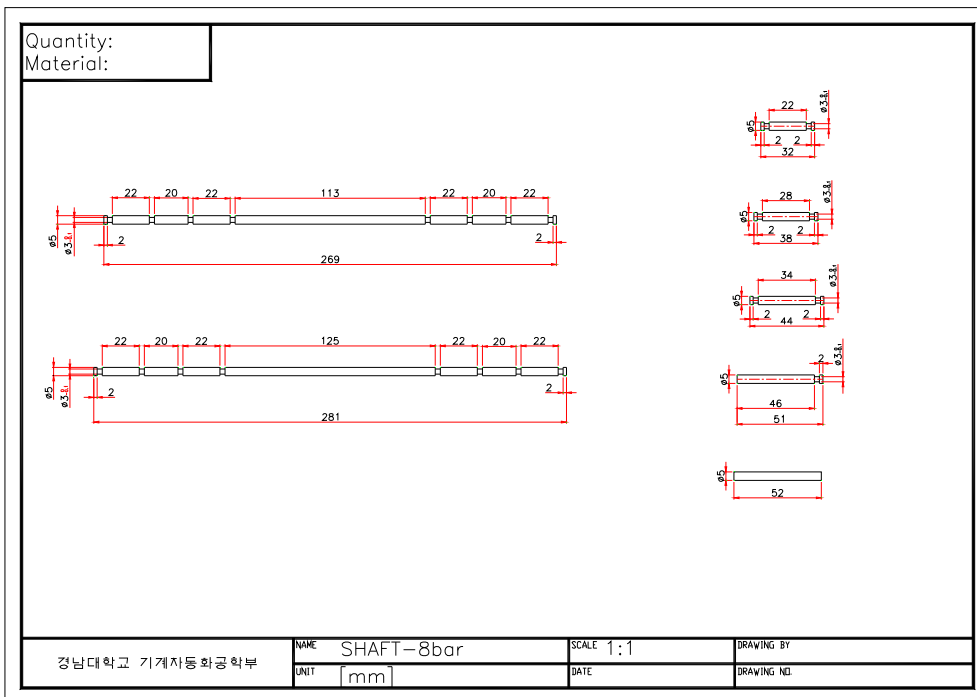
<Links>



부록: 로봇 도면



<Shaft>



부록: 로봇 도면

<Accessories>

